

計算・方程式・関数・図形（2年「式の計算」後） 01

年 組 番・氏名

◆計算

① $-5+(-4)$

② $-6-(-7)$

③ $28 \div (-7)$

④ $-\frac{3}{4} + \frac{4}{5}$

⑤ $(-\frac{6}{5}) \times (-\frac{15}{8})$

⑥ $(-1.5) \times 6$

⑦ $13x - 7y - 5x + 3y$

⑧ $15(\frac{x+4y}{3})$

⑨ $(30a - 12b) \div (-6)$

⑩ $12a^2b - 3ab \times 2a$

⑪ $5(2a + b) - 3(2a + 3b - 2)$

⑫ $\frac{4x-3}{5} - \frac{2x-1}{3}$

◆方程式・比例式

⑬ $x : 12 = 6 : 8$

⑭ $8x - 9 = 3x + 11$

⑮ $3x + 11 = 5x + 3$

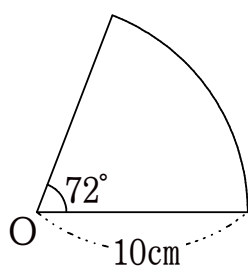
◆関数の式

⑯ y は x に比例し、 $x=5$ のとき、 $y=-35$ である。

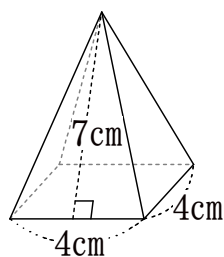
⑰ y は x に反比例し、 $x=-3$ のとき、 $y=-8$ である。

◆図形の計量

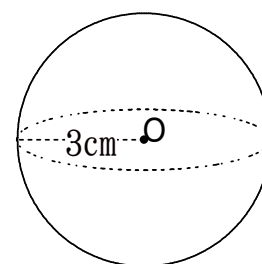
⑱ 面積



⑲ 表面積



⑳ 体積



計算・方程式・関数・図形（2年「式の計算」後） 02

年 組 番・氏名

◆計算

① $-15+8$	② $-5-6$	③ $(-8)\times(-9)$
④ $-\frac{2}{3}-\frac{1}{4}$	⑤ $-\frac{7}{12}\div\frac{21}{16}$	⑥ $-4.2\div 0.7$
⑦ $5x-10y-7x+4y$	⑧ $(9a-2b)\times(-4)$	⑨ $(48x-8y)\times(-\frac{1}{8})$
⑩ $63xy^2\div 9xy\times 3y$	⑪ $7(3x-2y)-2(5x-3y)$	⑫ $\frac{1}{4}(5x+2)-\frac{1}{3}(2x-1)$

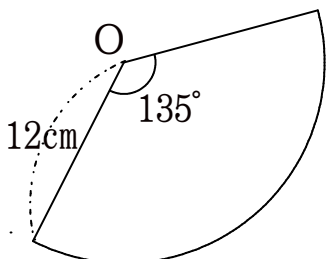
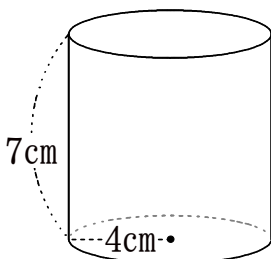
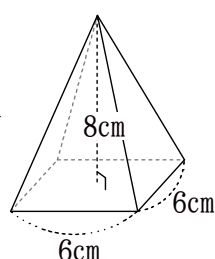
◆方程式・比例式

⑬ $x:6=6:4$	⑭ $11x-3=5x+15$	⑮ $2x+7=5x-5$
-------------	-----------------	---------------

◆関数の式

- ⑯ y は x に比例し、 $x=-6$ のとき、 $y=-18$ である。
- ⑰ y は x に反比例し、 $x=3$ のとき、 $y=-12$ である。

◆図形の計量

<p>⑱ 弧の長さ</p> 	<p>⑲ 表面積</p> 	<p>⑳ 体積</p> 
---	--	---

計算・方程式・関数・図形（2年「式の計算」後） 03

年 組 番・氏名

◆計算

① $2+(-7)$	② $9-(-5)$	③ $(-36)\div(-4)$
④ $-\frac{3}{4}+\frac{1}{6}$	⑤ $-\frac{3}{7}\times\frac{14}{9}$	⑥ $(-4)^2\times\frac{1}{12}$
⑦ $7x-2y+4x-5y$	⑧ $\frac{5x-2y}{3}\times(-12)$	⑨ $(35x-7y)\div(-7)$
⑩ $15ab-9ab^2\div 3b$	⑪ $3(3a-b+1)-4(2a-b)$	⑫ $\frac{5x-2}{7}-\frac{2x-1}{3}$

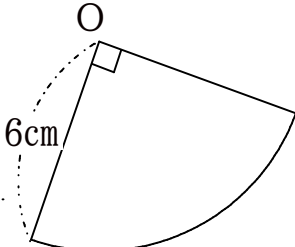
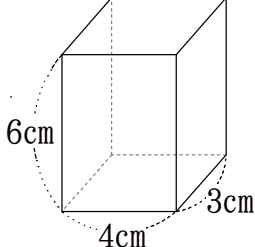
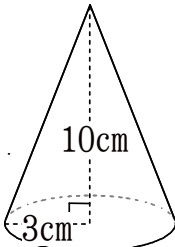
◆方程式・比例式

⑬ $12:9=x:6$	⑭ $9x+13=4x+8$	⑮ $8x+3=14x-9$
--------------	----------------	----------------

◆関数の式

- ⑯ y は x に比例し、 $x=4$ のとき、 $y=2$ である。
- ⑰ y は x に反比例し、 $x=-4$ のとき、 $y=8$ である。

◆図形の計量

<p>⑱ 面積</p> 	<p>⑲ 表面積</p> 	<p>⑳ 体積</p> 
---	--	---

計算・方程式・関数・図形（2年「式の計算」後） 04

年 組 番・氏名

◆計算

① $-3+12$

② $-8-6$

③ -6×9

④ $\frac{1}{5}-\frac{1}{2}$

⑤ $(-\frac{7}{20})\div(-\frac{21}{16})$

⑥ $(-0.8)\times(-0.6)$

⑦ $11x-7y-5x+2y$

⑧ $8(9a-4b)$

⑨ $(28x-16y)\times(-\frac{1}{4})$

⑩ $-48x^2y\div 4xy\div 3x$

⑪ $5(3x-2y)-2(6x-y)$

⑫ $\frac{1}{5}(7x+3)-\frac{1}{3}(4x+2)$

◆方程式・比例式

⑬ $8:x=12:6$

⑭ $15x+13=11x+5$

⑮ $2x-10=5x+11$

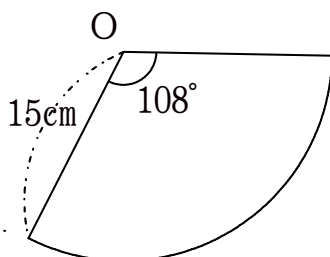
◆関数の式

⑯ y は x に比例し、 $x=4$ のとき、 $y=-12$ である。

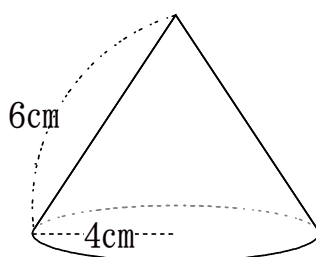
⑰ y は x に反比例し、 $x=4$ のとき、 $y=6$ である。

◆図形の計量

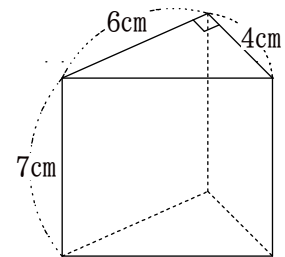
⑱ 弧の長さ



⑲ 表面積



⑳ 体積



計算・方程式・関数・図形（2年「式の計算」後） 05

年 組 番・氏名

◆計算

① $-6+(-7)$	② $-5-(-8)$	③ $56\div(-8)$
④ $-\frac{3}{4}+\frac{2}{3}$	⑤ $(-\frac{6}{25})\times(-\frac{10}{9})$	⑥ $(-2.5)\times 0.8$
⑦ $11x-5y-7x+8y$	⑧ $24(\frac{2x-y}{3})$	⑨ $(72a-27b)\div(-9)$
⑩ $18a^2b-4ab\times 3a$	⑪ $4(3a-b)-3(2a+3b-1)$	⑫ $\frac{4x-3}{5}-\frac{x-3}{2}$

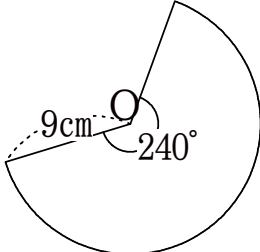
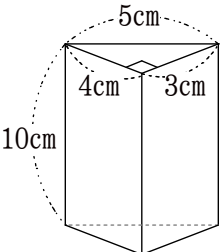
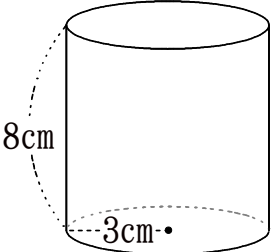
◆方程式・比例式

⑬ $x:4=9:6$	⑭ $11x-13=4x+15$	⑮ $7x+14=10x+5$
-------------	------------------	-----------------

◆関数の式

- ⑯ y は x に比例し、 $x=6$ のとき、 $y=-18$ である。
- ⑰ y は x に反比例し、 $x=-2$ のとき、 $y=-10$ である。

◆図形の計量

⑱ 面積 	⑲ 表面積 	⑳ 体積 
---	--	---