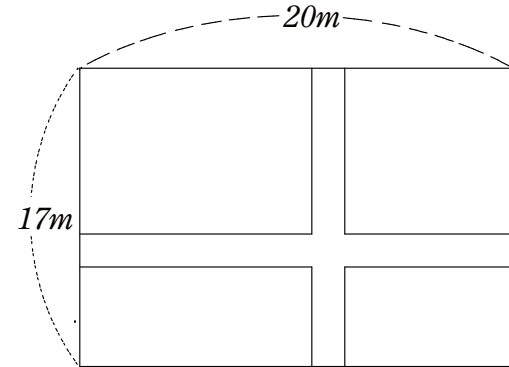


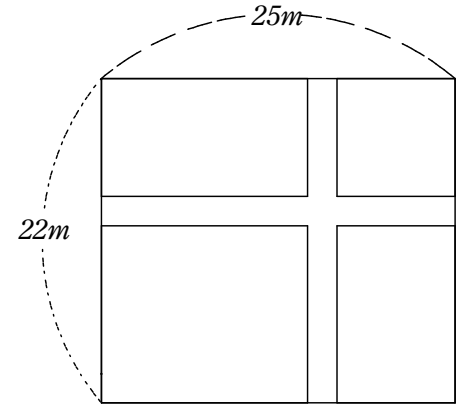
焦点	二次方程式	畑の面積 01	年	組	番	氏名
----	-------	---------	---	---	---	----

縦が17m，横が20mの長方形の畑がある。図のように，縦と横に同じ幅の道をつくり，残った畑の面積が 270m^2 にしたい。道幅をいくらにすればよいか求めよ。ただし，用いる文字が何を表すかを最初に書いてから二次方程式をつくり，答えを求める過程も書くこと。



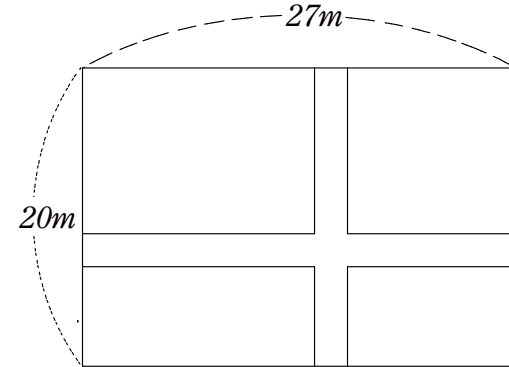
焦点	二次方程式	畑の面積 02	年	組	番	氏名
----	-------	---------	---	---	---	----

縦が22m，横が25mの長方形の畑がある。図のように，縦と横に同じ幅の道をつくり，残った畑の面積が460m²にしたい。道幅をいくらにすればよいか求めよ。ただし，用いる文字が何を表すかを最初に書いてから二次方程式をつくり，答えを求める過程も書くこと。



焦点	二次方程式	畑の面積 03	年	組	番	氏名
----	-------	---------	---	---	---	----

縦が20m，横が27mの長方形の畑がある。図のように，縦と横に同じ幅の道をつくり，残った畑の面積が450m²にしたい。道幅をいくらにすればよいか求めよ。ただし、用いる文字が何を表すかを最初に書いてから二次方程式をつくり、答えを求める過程も書くこと。



焦点	二次方程式	畑の面積 04	年	組	番	氏名
----	-------	---------	---	---	---	----

縦が17m，横が26mの長方形の畑がある。図のように，縦と横に同じ幅の道をつくり，残った畑の面積が450m²にしたい。道幅をいくらにすればよいか求めよ。ただし，用いる文字が何を表すかを最初に書いてから二次方程式をつくり，答えを求める過程も書くこと。

