

# 計算・方程式・関数・図形（1年「平面図形」後） 01

年 組 番・氏名

◆計算

① $-7+5$ $= -2$	② $-4-8$ $= -12$	③ $(-6)\times(-8)$ $= 48$
④ $-54\div 9$ $= -6$	⑤ $-\frac{1}{3}-\frac{2}{5}$ $= -\frac{5}{15}-\frac{6}{15} = -\frac{11}{15}$	⑥ $-\frac{14}{15}\times\frac{10}{7}$ $= -\frac{14\times 10}{15\times 7} = -\frac{2\times 2}{3\times 1} = -\frac{4}{3}$
⑦ $-\frac{14}{9}\div\frac{7}{12}$ $= -\frac{14\times 12}{9\times 7} = -\frac{2\times 4}{3\times 1} = -\frac{8}{3}$	⑧ $(-1.5)\times 0.8$ $= -1.2$	⑨ $5x-7-8x+2$ $= 5x-8x-7+2$ $= -3x-5$
⑩ $(-8x)\times(-7)$ $= 56x$	⑪ $(30x-12)\div 6$ $= 5x-2$	⑫ $-12(\frac{5x-1}{4})$ $= -3(5x-1)$ $= -15x+3$

⑬  $5(3x+1)-3(2x-3)$   
 $= 15x+5-6x+9$   
 $= 15x-6x+5+9$   
 $= 9x+14$

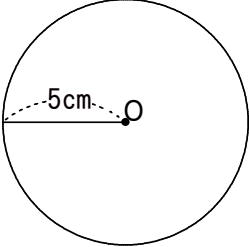
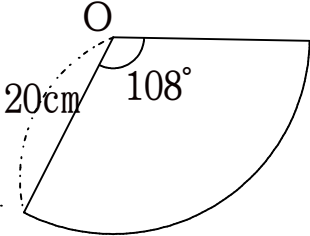
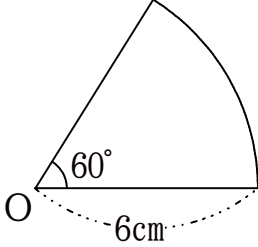
◆方程式

⑭ $6x-11=2x+9$  $6x-2x=9+11$ $4x=20$ $x=5$	⑮ $2x+5=9x-16$  $2x-9x=-16-5$ $-7x=-21$ $x=3$
--	---

◆関数の式

⑯ $y$ は $x$ に比例し、 $x=5$ のとき、 $y=15$ である。	$15=a\times 5$ $5a=15$ $a=3$ $y=3x$
⑰ $y$ は $x$ に反比例し、 $x=8$ のとき、 $y=-3$ である。	$a=8\times(-3)$ $a=-24$ $y=-\frac{24}{x}$

◆図形の計量

⑱ 面積 $\pi\times 5\times 5=25\pi(\text{cm}^2)$	⑲ 弧の長さ $2\pi\times 20\times\frac{108}{360}=12\pi(\text{cm})$	⑳ 面積 $\pi\times 6\times 6\times\frac{60}{360}=6\pi(\text{cm}^2)$
		

計算・方程式・関数・図形（1年「平面図形」後） 02

年 組 番・氏名

◆計算

① $-3+9$ $=6$	② $-3-8$ $=-11$	③ $-6\times 8$ $=-48$
④ $(-28)\div(-7)$ $=4$	⑤ $\frac{2}{5}-\frac{3}{4}$ $=\frac{8}{20}-\frac{15}{20}=-\frac{7}{20}$	⑥ $(-\frac{4}{9})\times(-\frac{15}{8})$ $=\frac{4\times 15}{9\times 8}=\frac{1\times 5}{3\times 2}=\frac{5}{6}$
⑦ $-\frac{5}{14}\div\frac{10}{21}$ $=-\frac{5\times 21}{14\times 10}=-\frac{1\times 3}{2\times 2}=-\frac{3}{4}$	⑧ $(-0.6)\times(-0.9)$ $=0.54$	⑨ $18x-4+5x-7$ $=18x+5x-4-7$ $=23x-11$
⑩ $-4x\times 8$ $=-32x$	⑪ $(30x-6)\div(-6)$ $=-5x+1$	⑫ $\frac{4x+3}{5}\times(-15)$ $=(4x+3)\times(-3)$ $=-12x-9$

⑬  $7(3x-1)-5(2x-3)$   
 $=21x-7-10x+15$   
 $=21x-10x-7+15$   
 $=11x+8$

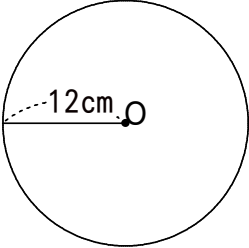
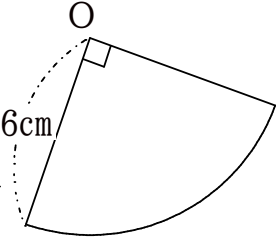
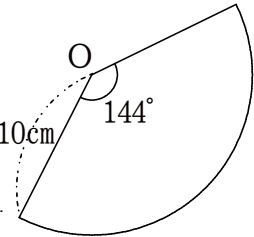
◆方程式

⑭ $7x-9=3x+11$ $7x-3x=11+9$ $4x=20$ $x=5$	⑮ $2x+4=5x+13$ $2x-5x=13-4$ $-3x=9$ $x=-3$
--	---

◆関数の式

⑯ $y$ は $x$ に比例し、 $x=3$ のとき、 $y=18$ である。	$18=a\times 3$ $3a=18$ $a=6$ $y=6x$
⑰ $y$ は $x$ に反比例し、 $x=-8$ のとき、 $y=4$ である。	$a=-8\times 4$ $a=-32$ $y=-\frac{32}{x}$

◆図形の計量

⑱ 円周 $2\pi\times 12=24\pi(\text{cm})$ 	⑲ 弧の長さ $2\pi\times 6\times\frac{90}{360}=3\pi(\text{cm})$ 	⑳ 面積 $\pi\times 10\times 10\times\frac{144}{360}=40\pi(\text{cm}^2)$ 
---	---	--

計算・方程式・関数・図形（1年「平面図形」後） 03

年 組 番・氏名

◆計算

①  $-9+2$

$=-7$

②  $-5-9$

$=-14$

③  $-7\times 9$

$=-63$

④  $35\div(-7)$

$=-5$

⑤  $-\frac{3}{4}-\frac{2}{3}$

$=-\frac{9}{12}-\frac{8}{12}=-\frac{17}{12}$

⑥  $\frac{7}{15}\times(-\frac{25}{14})$

$=-\frac{7\times 25}{15\times 14}=-\frac{1\times 5}{3\times 2}=-\frac{5}{6}$

⑦  $\frac{5}{21}\div(-\frac{15}{14})$

$=-\frac{5\times 14}{21\times 15}=-\frac{1\times 2}{3\times 3}=-\frac{2}{9}$

⑧  $(-1.5)\times 0.6$

$=-0.9$

⑨  $4x-7-11x+5$

$=4x-11x-7+5$   
 $=-7x-2$

⑩  $-4x\times 6$

$=-24x$

⑪  $(40x-10)\div(-5)$

$=-8x+2$

⑫  $10(\frac{3x+1}{2})$

$=5(3x+1)$   
 $=15x+3$

⑬  $5(3x-2)-3(x+2)$

$=15x-10-3x-6$   
 $=15x-3x-10-6$   
 $=12x-16$

◆方程式

⑭  $9x-3=4x-13$

$9x-4x=-13+3$   
 $5x=-10$   
 $x=-2$

⑮  $6x+3=10x+15$

$6x-10x=15-3$   
 $-4x=12$   
 $x=-3$

◆関数の式

⑯  $y$  は  $x$  に比例し、 $x=6$  のとき、 $y=-36$  である。

$-36=a\times 6$   
 $6a=-36$   
 $a=-6$       $y=-6x$

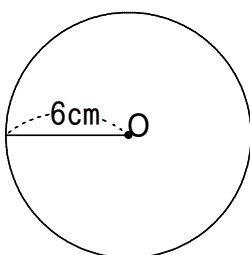
⑰  $y$  は  $x$  に反比例し、 $x=5$  のとき、 $y=4$  である。

$a=5\times 4$   
 $a=20$       $y=\frac{20}{x}$

◆図形の計量

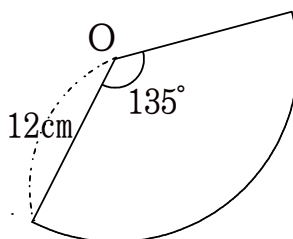
⑱ 面積

$\pi\times 6\times 6=36\pi(\text{cm}^2)$



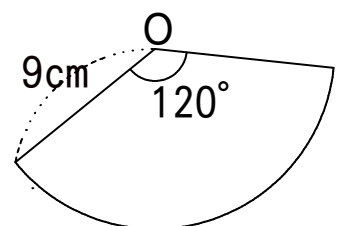
⑲ 弧の長さ

$2\pi\times 12\times \frac{135}{360}=9\pi(\text{cm})$



⑳ 面積

$\pi\times 9\times 9\times \frac{120}{360}=27\pi(\text{cm}^2)$



計算・方程式・関数・図形（1年「平面図形」後） 04

年 組 番・氏名

◆計算

① $-11+9$ $=-2$	② $-5-8$ $=-13$	③ $-9\times 3$ $=-27$
④ $(-35)\div(-5)$ $=7$	⑤ $-\frac{2}{3}+\frac{3}{5}$ $=-\frac{10}{15}+\frac{9}{15}=-\frac{1}{15}$	⑥ $(-\frac{6}{5})\times(-\frac{10}{9})$ $=\frac{6\times 10}{5\times 9}=\frac{2\times 2}{1\times 3}=\frac{4}{3}$
⑦ $-\frac{5}{21}\div\frac{20}{7}$ $=-\frac{5\times 7}{21\times 20}=-\frac{1\times 1}{3\times 4}=-\frac{1}{12}$	⑧ $(-0.7)\times(-0.9)$ $=0.63$	⑨ $8x-7+4x+5$ $=8x+4x-7+5$ $=12x-2$
⑩ $-8x\times 6$ $=-48x$	⑪ $(30x-6)\times\frac{1}{6}$ $=5x-1$	⑫ $\frac{4x+3}{5}\times 20$ $=(4x+3)\times 4$ $=16x+12$

⑬  $7(2x+1)-4(3x-2)$   
 $=14x+7-12x+8$   
 $=14x-12x+7+8$   
 $=2x+15$

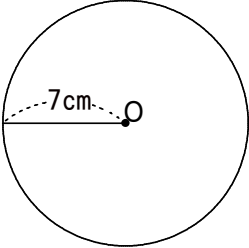
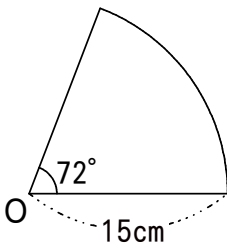
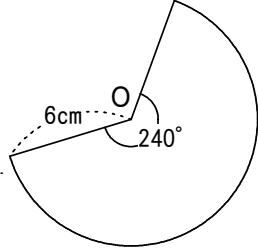
◆方程式

⑭ $12x-14=3x+13$ $12x-3x=13+14$ $9x=27$ $x=3$	⑮ $3x-7=5x-13$ $3x-5x=-13+7$ $2x=6$ $x=3$
--	--

◆関数の式

⑯ $y$ は $x$ に比例し、 $x=-4$ のとき、 $y=24$ である。	$24=a\times(-4)$ $-4a=24$ $a=-6$ $y=-6x$
⑰ $y$ は $x$ に反比例し、 $x=-9$ のとき、 $y=-4$ である。	$a=(-9)\times(-4)$ $a=36$ $y=\frac{36}{x}$

◆図形の計量

⑱ 円周 $2\pi\times 7=14\pi(\text{cm})$ 	⑲ 弧の長さ $2\pi\times 15\times\frac{72}{360}=6\pi(\text{cm})$ 	⑳ 面積 $\pi\times 6\times 6\times\frac{240}{360}=24\pi(\text{cm}^2)$ 
--	--	--

計算・方程式・関数・図形（1年「平面図形」後） 05

年 組 番・氏名

◆計算

① $-9+3$ $=-6$	② $-5-6$ $=-11$	③ $(-7)\times(-8)$ $=56$
④ $-48\div 6$ $=-8$	⑤ $-\frac{2}{3}-\frac{3}{4}$ $=-\frac{8}{12}-\frac{9}{12}=-\frac{17}{12}$	⑥ $-\frac{21}{10}\times\frac{5}{7}$ $=-\frac{21\times 5}{10\times 7}=-\frac{3\times 1}{2\times 1}=-\frac{3}{2}$
⑦ $-\frac{10}{9}\div\frac{5}{12}$ $=-\frac{10\times 12}{9\times 5}=-\frac{2\times 4}{3\times 1}=-\frac{8}{3}$	⑧ $(-2.5)\times 0.8$ $=-2$	⑨ $4x-9-7x+5$ $=4x-7x-9+5$ $=-3x-4$
⑩ $(-9x)\times(-6)$ $=54x$	⑪ $(40x-24)\div 8$ $=5x-3$	⑫ $-15(\frac{4x-1}{3})$ $=-5(4x-1)$ $=-20x+5$

⑬  $5(5x+2)-3(4x-1)$   
 $=25x+10-12x+3$   
 $=25x-12x+10+3$   
 $=13x+13$

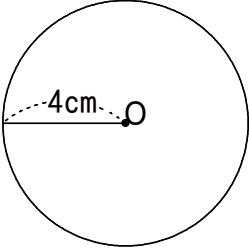
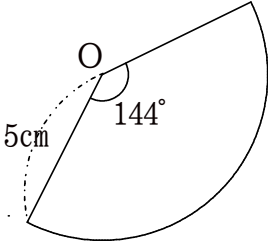
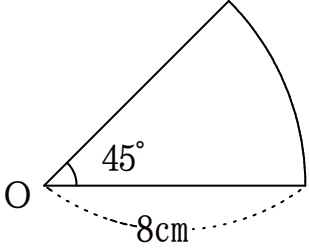
◆方程式

⑭ $7x-12=2x+13$ $7x-2x=13+12$ $5x=25$ $x=5$	⑮ $3x+5=5x-7$ $3x-5x=-7-5$ $-2x=-12$ $x=6$
--	---

◆関数の式

⑯ $y$ は $x$ に比例し、 $x=3$ のとき、 $y=12$ である。	$12=a\times 3$ $3a=12$ $a=4$ $y=4x$
⑰ $y$ は $x$ に反比例し、 $x=6$ のとき、 $y=-3$ である。	$a=6\times(-3)$ $a=-18$ $y=-\frac{18}{x}$

◆図形の計量

⑱ 面積 $\pi\times 4\times 4=16\pi(\text{cm}^2)$ 	⑲ 弧の長さ $2\pi\times 5\times\frac{144}{360}=4\pi(\text{cm})$ 	⑳ 面積 $\pi\times 8\times 8\times\frac{45}{360}=8\pi(\text{cm}^2)$ 
---	--	--

計算・方程式・関数・図形（1年「平面図形」後） 06

年 組 番・氏名

◆計算

①  $-5+11$

$=6$

②  $-7-8$

$=-15$

③  $-7\times 8$

$=-56$

④  $(-36)\div(-9)$

$=4$

⑤  $\frac{1}{3}-\frac{2}{5}$

$=\frac{5}{15}-\frac{6}{15}=-\frac{1}{15}$

⑥  $(-\frac{10}{9})\times(-\frac{12}{5})$

$=\frac{10\times 12}{9\times 5}=\frac{2\times 4}{3\times 1}=\frac{8}{3}$

⑦  $-\frac{5}{14}\div\frac{10}{21}$

$=-\frac{5\times 21}{14\times 10}=-\frac{1\times 3}{2\times 2}=-\frac{3}{4}$

⑧  $(-0.8)\times(-0.3)$

$=0.24$

⑨  $7x-6+9x-8$

$=7x+9x-6-8$   
 $=16x-14$

⑩  $-6x\times 5$

$=-30x$

⑪  $(28x-7)\div(-7)$

$=-4x+1$

⑫  $\frac{5x-2}{3}\times(-12)$

$=(5x-2)\times(-4)$   
 $=-20x+8$

⑬  $6(3x-2)-4(3x-1)$

$=18x-12-12x+4$   
 $=18x-12x-12+4$   
 $=6x-8$

◆方程式

⑭  $9x-7=5x+17$

$9x-5x=17+7$   
 $4x=24$   
 $x=6$

⑮  $x+17=7x+5$

$x-7x=5-17$   
 $-6x=-12$   
 $x=2$

◆関数の式

⑯  $y$  は  $x$  に比例し、 $x=5$  のとき、 $y=35$  である。

$35=a\times 5$   
 $5a=35$   
 $a=7$       $y=7x$

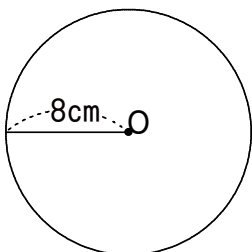
⑰  $y$  は  $x$  に反比例し、 $x=-6$  のとき、 $y=6$  である。

$a=-6\times 6$   
 $a=-36$       $y=-\frac{36}{x}$

◆図形の計量

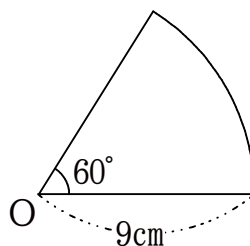
⑱ 円周

$2\pi\times 8=16\pi(\text{cm})$



⑲ 弧の長さ

$2\pi\times 9\times\frac{60}{360}=3\pi(\text{cm})$



⑳ 面積

$\pi\times 6\times 6\times\frac{150}{360}=15\pi(\text{cm}^2)$

