

# 計算・方程式・関数・図形（2年「式の計算」後） 01

年 組 番・氏名

## ◆計算

① $-5 + (-4)$  $= -9$	② $-6 - (-7)$  $= 1$	③ $28 \div (-7)$  $= -4$
④ $-\frac{3}{4} + \frac{4}{5}$  $= -\frac{15}{20} + \frac{16}{20} = \frac{1}{20}$	⑤ $(-\frac{6}{5}) \times (-\frac{15}{8})$  $= \frac{6 \times 15}{5 \times 8} = \frac{3 \times 3}{1 \times 4} = \frac{9}{4}$	⑥ $(-1.5) \times 6$  $= -9$
⑦ $13x - 7y - 5x + 3y$  $= 13x - 5x - 7y + 3y$ $= 8x - 4y$	⑧ $15(\frac{x+4y}{3})$  $= 5(x+4y)$ $= 5x + 20y$	⑨ $(30a - 12b) \div (-6)$  $= -5a + 2b$
⑩ $12a^2b - 3ab \times 2a$  $= 12a^2b - 6a^2b$ $= 6a^2b$	⑪ $5(2a + b) - 3(2a + 3b - 2)$  $= 10a + 5b - 6a - 9b + 6$ $= 10a - 6a + 5b - 9b + 6$ $= 4a - 4b + 6$	⑫ $\frac{4x-3}{5} - \frac{2x-1}{3}$  $= \frac{3(4x-3) - 5(2x-1)}{15}$ $= \frac{12x-9-10x+5}{15}$ $= \frac{2x-4}{15}$

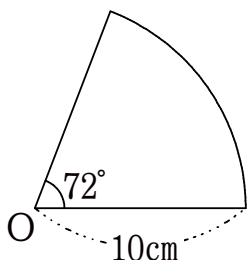
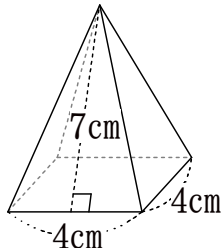
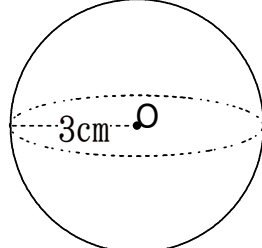
## ◆方程式・比例式

⑬ $x : 12 = 6 : 8$  $8x = 12 \times 6$ $x = \frac{12 \times 6}{8}$ $x = 9$	⑭ $8x - 9 = 3x + 11$  $8x - 3x = 11 + 9$ $5x = 20$ $x = 4$	⑮ $3x + 11 = 5x + 3$  $3x - 5x = 3 - 11$ $-2x = -8$ $x = 4$
--	--	---

## ◆関数の式

⑯ $y$ は $x$ に比例し、 $x=5$ のとき、 $y=-35$ である。	$y = ax$ より $-35 = a \times 5$ $5a = -35$ $a = -7$ $y = -7x$
⑰ $y$ は $x$ に反比例し、 $x=-3$ のとき、 $y=-8$ である。	$a = xy$ より $a = (-3) \times (-8)$ $a = 24$ $y = \frac{24}{x}$

## ◆図形の計量

⑱ 面積  $\pi \times 10 \times 10 \times \frac{72}{360} = 20\pi(\text{cm}^2)$  	⑲ 表面積  $4 \times 4 + 4 \times 7 \times \frac{1}{2} \times 4$ $= 16 + 56 = 72(\text{cm}^2)$  	⑳ 体積  $\frac{4\pi \times 3 \times 3 \times 3}{3} = 36\pi(\text{cm}^3)$  
---	--	---

計算・方程式・関数・図形（2年「式の計算」後） 02

年 組 番・氏名

◆計算

① $-15+8$ $=-7$	② $-5-6$ $=-11$	③ $(-8)\times(-9)$ $=72$
④ $-\frac{2}{3}-\frac{1}{4}$ $=-\frac{8}{12}-\frac{3}{12}=-\frac{11}{12}$	⑤ $-\frac{7}{12}\div\frac{21}{16}$ $=-\frac{7\times 16}{12\times 21}=-\frac{1\times 4}{3\times 3}=-\frac{4}{9}$	⑥ $-4.2\div 0.7$ $=-6$
⑦ $5x-10y-7x+4y$ $=5x-7x-10y+4y$ $=-2x-6y$	⑧ $(9a-2b)\times(-4)$ $=-36a+8b$	⑨ $(48x-8y)\times(-\frac{1}{8})$ $=-6x+y$
⑩ $63xy^2\div 9xy\times 3y$ $=\frac{63xy^2\times 3y}{9xy}$ $=21y^2$	⑪ $7(3x-2y)-2(5x-3y)$ $=21x-14y-10x+6y$ $=21x-14y-10x+6y$ $=7x-8y$	⑫ $\frac{1}{4}(5x+2)-\frac{1}{3}(2x-1)$ $=\frac{3(5x+2)-4(2x-1)}{12}$ $=\frac{15x+6-8x+4}{12}$ $=\frac{7x+10}{12}$

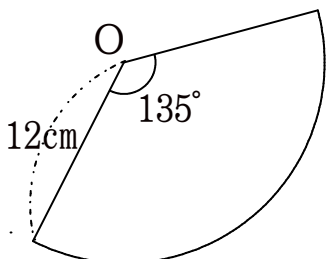
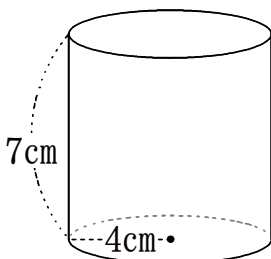
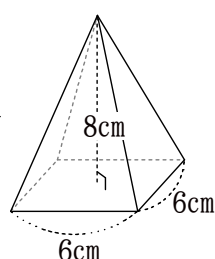
◆方程式・比例式

⑬ $x:6=6:4$ $4x=6\times 6$ $x=\frac{6\times 6}{4}$ $x=9$	⑭ $11x-3=5x+15$ $11x-5x=15+3$ $6x=18$ $x=3$	⑮ $2x+7=5x-5$ $2x-5x=-5-7$ $-3x=-12$ $x=4$
---	--	---

◆関数の式

⑯ $y$ は $x$ に比例し, $x=-6$ のとき, $y=-18$ である。 $y=ax$ より $-18=a\times(-6)$ $-6a=-18$ $a=3$ $y=3x$
⑰ $y$ は $x$ に反比例し, $x=3$ のとき, $y=-12$ である。 $a=xy$ より $a=3\times(-12)$ $a=-36$ $y=-\frac{36}{x}$

◆図形の計量

⑱ 弧の長さ $2\pi\times 12\times\frac{135}{360}=9\pi(cm)$ 	⑲ 表面積 $\pi\times 4\times 4\times 2+7\times 2\pi\times 4$ $=32\pi+56\pi$ $=88\pi(cm^2)$ 	⑳ 体積 $6\times 6\times 8\times\frac{1}{3}=96(cm^3)$ 
--	--	--

# 計算・方程式・関数・図形（2年「式の計算」後） 03

年 組 番・氏名

## ◆計算

① $2 + (-7)$  $= -5$	② $9 - (-5)$  $= 14$	③ $(-36) \div (-4)$  $= 9$
④ $-\frac{3}{4} + \frac{1}{6}$  $= -\frac{9}{12} + \frac{2}{12} = -\frac{7}{12}$	⑤ $-\frac{3}{7} \times \frac{14}{9}$  $= -\frac{3 \times 14}{7 \times 9} = -\frac{1 \times 2}{1 \times 3} = -\frac{2}{3}$	⑥ $(-4)^2 \times \frac{1}{12}$  $= 16 \times \frac{1}{12} = 4 \times \frac{1}{3} = \frac{4}{3}$
⑦ $7x - 2y + 4x - 5y$  $= 7x + 4x - 2y - 5y$ $= 11x - 7y$	⑧ $\frac{5x - 2y}{3} \times (-12)$  $= (5x - 2y) \times (-4)$ $= -20x + 8y$	⑨ $(35x - 7y) \div (-7)$  $= -5x + y$
⑩ $15ab - 9ab^2 \div 3b$  $= 15ab - 3ab$ $= 12ab$	⑪ $3(3a - b + 1) - 4(2a - b)$  $= 9a - b + 3 - 8a + 4b$ $= 9a - 8a - b + 4b + 3$ $= a + 3b + 3$	⑫ $\frac{5x - 2}{7} - \frac{2x - 1}{3}$  $= \frac{3(5x - 2) - 7(2x - 1)}{21}$ $= \frac{15x - 6 - 14x + 7}{21}$ $= \frac{x + 1}{21}$

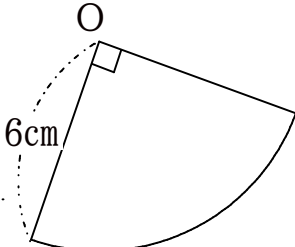
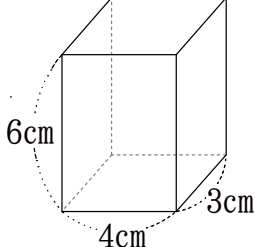
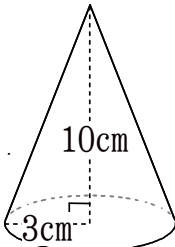
## ◆方程式・比例式

⑬ $12 : 9 = x : 6$  $9x = 12 \times 6$ $x = \frac{12 \times 6}{9}$ $x = 8$	⑭ $9x + 13 = 4x + 8$  $9x - 4x = 8 - 13$ $5x = -5$ $x = -1$	⑮ $8x + 3 = 14x - 9$  $8x - 14x = -9 - 3$ $-6x = -12$ $x = 2$
--	---	---

## ◆関数の式

⑯ $y$ は $x$ に比例し、 $x = 4$ のとき、 $y = 2$ である。	$y = ax$ より $2 = a \times 4$ $4a = 2$ $a = \frac{1}{2}$ $y = \frac{1}{2}x$
⑰ $y$ は $x$ に反比例し、 $x = -4$ のとき、 $y = 8$ である。	$a = xy$ より $a = -4 \times 8$ $a = -32$ $y = -\frac{32}{x}$

## ◆図形の計量

⑱ 面積  $\pi \times 6 \times 6 \times \frac{90}{360} = 9\pi(\text{cm}^2)$  	⑲ 表面積  $4 \times 3 \times 2 + (4 + 3) \times 2 \times 6$ $= 24 + 84$ $= 108(\text{cm}^2)$  	⑳ 体積  $\pi \times 3^2 \times 10 \times \frac{1}{3} = 30\pi(\text{cm}^3)$  
--	--	---

# 計算・方程式・関数・図形（2年「式の計算」後） 04

年 組 番・氏名

## ◆計算

① $-3+12$ $=9$	② $-8-6$ $=-14$	③ $-6\times 9$ $=-54$
④ $\frac{1}{5}-\frac{1}{2}$ $=\frac{2}{10}-\frac{5}{10}=-\frac{3}{10}$	⑤ $(-\frac{7}{20})\div(-\frac{21}{16})$ $=\frac{7\times 16}{20\times 21}=\frac{1\times 4}{5\times 3}=\frac{4}{15}$	⑥ $(-0.8)\times(-0.6)$ $=0.48$
⑦ $11x-7y-5x+2y$ $=11x-5x-7y+2y$ $=7x-5y$	⑧ $8(9a-4b)$ $=72a-32b$	⑨ $(28x-16y)\times(-\frac{1}{4})$ $=-7x+4y$
⑩ $-48x^2y\div 4xy\div 3x$ $=-\frac{48x^2y}{4xy\times 3x}$ $=-4$	⑪ $5(3x-2y)-2(6x-y)$ $=15x-10y-12x+2y$ $=15x-12x-10y+2y$ $=3x-8y$	⑫ $\frac{1}{5}(7x+3)-\frac{1}{3}(4x+2)$ $=\frac{3(7x+3)-5(4x+2)}{15}$ $=\frac{21x+9-20x-10}{15}$ $=\frac{x-1}{15}$

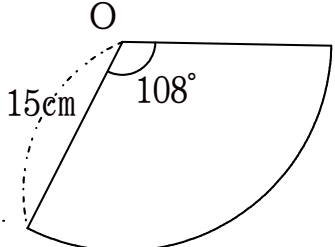
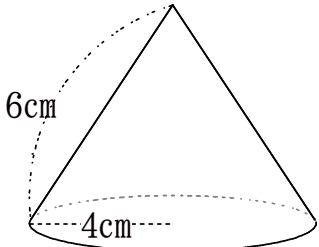
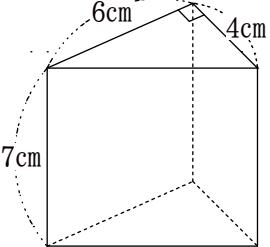
## ◆方程式・比例式

⑬ $8:x=12:6$ $12x=8\times 6$ $x=\frac{8\times 6}{12}$ $x=4$	⑭ $15x+13=11x+5$ $15x-11x=5-13$ $4x=-8$ $x=-2$	⑮ $2x-10=5x+11$ $2x-5x=11+10$ $-3x=21$ $x=-7$
--	---	--

## ◆関数の式

⑯ $y$ は $x$ に比例し、 $x=4$ のとき、 $y=-12$ である。	$y=ax$ より $-12=a\times 4$ $4a=-12$ $a=-3$ $y=-3x$
⑰ $y$ は $x$ に反比例し、 $x=4$ のとき、 $y=6$ である。	$a=xy$ より $a=4\times 6$ $a=24$ $y=\frac{24}{x}$

## ◆図形の計量

⑱ 弧の長さ $2\pi\times 15\times\frac{108}{360}=3\pi(\text{cm})$	⑲ 表面積 $\pi\times 4^2+\pi\times 6^2\times\frac{2\pi\times 4}{2\pi\times 6}$ $=16\pi+24\pi$ $=40\pi(\text{cm}^2)$	⑳ 体積 $4\times 6\times\frac{1}{2}\times 7=84(\text{cm}^3)$
		

計算・方程式・関数・図形（2年「式の計算」後） 05

年 組 番・氏名

◆計算

① $-6+(-7)$ $=-13$	② $-5-(-8)$ $=3$	③ $56\div(-8)$ $=-7$
④ $-\frac{3}{4}+\frac{2}{3}$ $=-\frac{9}{12}+\frac{8}{12}=-\frac{1}{12}$	⑤ $(-\frac{6}{25})\times(-\frac{10}{9})$ $=\frac{6\times 10}{25\times 9}=\frac{2\times 2}{5\times 3}=\frac{4}{15}$	⑥ $(-2.5)\times 0.8$ $=-2$
⑦ $11x-5y-7x+8y$ $=11x-7x-5y+8y$ $=4x+3y$	⑧ $24(\frac{2x-y}{3})$ $=8(2x-y)$ $=16x-8y$	⑨ $(72a-27b)\div(-9)$ $=-8a+3b$
⑩ $18a^2b-4ab\times 3a$ $=18a^2b-12a^2b$ $=6a^2b$	⑪ $4(3a-b)-3(2a+3b-1)$ $=12a-4b-6a-9b+3$ $=12a-6a-4b-9b+3$ $=6a-13b+3$	⑫ $\frac{4x-3}{5}-\frac{x-3}{2}$ $=\frac{2(4x-3)-5(x-3)}{10}$ $=\frac{8x-6-5x+15}{10}$ $=\frac{3x+9}{10}$

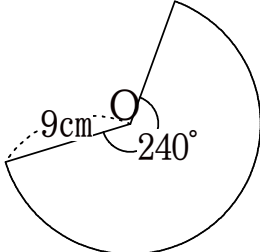
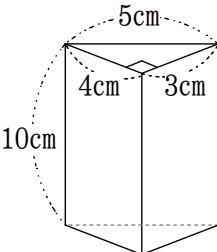
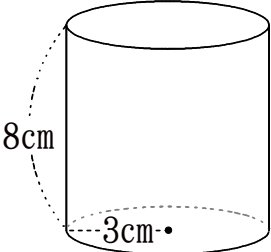
◆方程式・比例式

⑬ $x:4=9:6$ $6x=4\times 9$ $x=\frac{4\times 9}{6}$ $x=6$	⑭ $11x-13=4x+15$ $11x-4x=15+13$ $7x=28$ $x=4$	⑮ $7x+14=10x+5$ $7x-10x=5-14$ $-3x=-9$ $x=3$
---	--	---

◆関数の式

⑯ $y$ は $x$ に比例し, $x=6$ のとき, $y=-18$ である。 $y=ax$ より $-18=a\times 6$ $6a=-18$ $a=-3$ $y=-3x$
⑰ $y$ は $x$ に反比例し, $x=-2$ のとき, $y=-10$ である。 $a=xy$ より $a=(-2)\times(-10)$ $a=20$ $y=\frac{20}{x}$

◆図形の計量

⑱ 面積 $\pi\times 9\times 9\times\frac{240}{360}=54\pi(\text{cm}^2)$ 	⑲ 表面積 $4\times 3\times\frac{1}{2}\times 2+(3+4+5)\times 10$ $=12+120$ $=132(\text{cm}^2)$ 	⑳ 体積 $\pi\times 3^2\times 8=72\pi(\text{cm}^3)$ 
--	---	---