

計算・方程式・関数・図形（「連立方程式」後） 01

年 組 番・氏名

◆計算

① $-3+10$ $=7$	② $-4-6$ $=-10$	③ -6×7 $=-42$
④ $\frac{1}{3}-\frac{3}{4}$ $=\frac{4}{12}-\frac{9}{12}=-\frac{5}{12}$	⑤ $(-\frac{5}{12})\div(-\frac{15}{8})$ $=\frac{5\times 8}{12\times 15}=\frac{1\times 2}{3\times 3}=\frac{2}{9}$	⑥ $(-0.8)\times(-0.7)$ $=0.56$
⑦ $9x-4y+5x-8y$ $=9x+5x-4y-8y$ $=14x-12y$	⑧ $8(4a-3b)$ $=32a-24b$	⑨ $(54x-24y)\times\frac{1}{6}$ $=9x-4y$
⑩ $24x^2y\div 3y\div 2x$ $=\frac{24x^2y}{3y\times 2x}$ $=4x$	⑪ $4(2x-5y)-3(x-4y)$ $=8x-20y-3x+12y$ $=8x-3x-20y+12y$ $=5x-8y$	⑫ $\frac{1}{3}(5x+1)-\frac{1}{2}(3x-1)$ $=\frac{2(5x+1)-3(3x-1)}{6}$ $=\frac{10x+2-9x+3}{6}$ $=\frac{x+5}{6}$

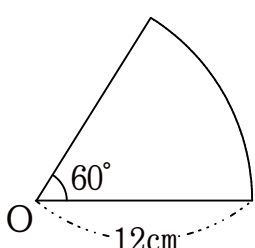
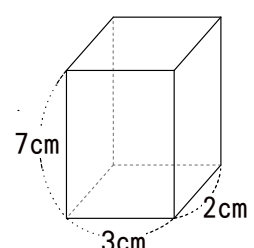
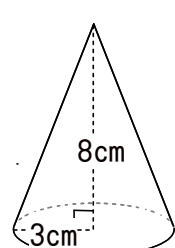
◆方程式・比例式

⑬ $x:9=2:6$ $6x=2\times 9$ $x=\frac{2\times 9}{6}$ $x=3$	⑮ $\begin{cases} 3x-2y=12 & \dots ① \\ 2x+y=1 & \dots ② \end{cases}$ $②\times 2$ $4x+2y=2\dots ②'$ $①+②'$ $7x=14$ $x=2$	$x=2$ を②に代入 $2\times 2+y=1$ $4+y=1$ $y=1-4$ $y=-3$ $(x,y)=(2,-3)$
⑭ $7x-9=3x+11$ $7x-3x=11+9$ $4x=20$ $x=5$		

◆関数の式

⑯ y は x に比例し、 $x=4$ のとき、 $y=-8$ である。	$y=ax$ より $-8=a\times 4$ $4a=-8$ $a=-2$ $y=-2x$
⑰ y は x に反比例し、 $x=3$ のとき、 $y=6$ である。	$a=xy$ より $a=3\times 6$ $a=18$ $y=\frac{18}{x}$

◆図形の計量

⑱ 弧の長さ $2\pi\times 12\times\frac{60}{360}=6\pi(cm)$ 	⑲ 表面積 $3\times 2\times 2+(3\times 2+2\times 2)\times 7$ $=12+70$ $=82(cm^2)$ 	⑳ 体積 $\pi\times 3\times 3\times 8\times\frac{1}{3}=24\pi(cm^3)$ 
---	--	---

計算・方程式・関数・図形（「連立方程式」後） 02

年 組 番・氏名

◆計算

① $4 + (-9)$ $= -5$	② $12 - (-5)$ $= 17$	③ $(-32) \div (-4)$ $= 8$
④ $-\frac{1}{4} + \frac{5}{6}$ $= -\frac{3}{12} + \frac{10}{12} = \frac{7}{12}$	⑤ $-\frac{10}{21} \times \frac{14}{15}$ $= -\frac{10 \times 14}{21 \times 15} = -\frac{2 \times 2}{3 \times 3} = -\frac{4}{9}$	⑥ $(-6)^2 \times \frac{1}{24}$ $= 36 \times \frac{1}{24} = 3 \times \frac{1}{2} = \frac{3}{2}$
⑦ $12x + 3y - 4x - 7y$ $= 12x - 4x + 3y - 7y$ $= 8x - 4y$	⑧ $\frac{3x + 2y}{5} \times (-15)$ $= (3x + 2y) \times (-3)$ $= -9x - 6y$	⑨ $(30a^2 + 5ab) \div (-5)$ $= -6a^2 - ab$
⑩ $18ab - 12ab^2 \div 3b$ $= 18ab - 4ab$ $= 14ab$	⑪ $5(a - 2b + 3) - 3(a - 2b)$ $= 5a - 10b + 15 - 3a + 6b$ $= 5a - 3a - 10b + 6b + 15$ $= 2a - 4b + 15$	⑫ $\frac{3x - 2}{5} - \frac{x - 3}{4}$ $= \frac{4(3x - 2) - 5(x - 3)}{20}$ $= \frac{12x - 8 - 5x + 15}{20}$ $= \frac{7x + 7}{20}$

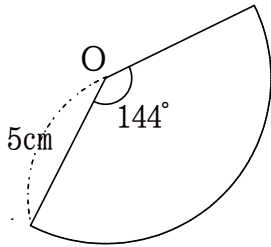
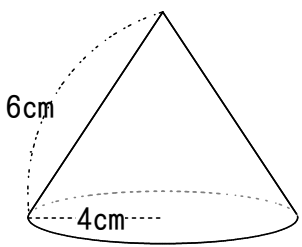
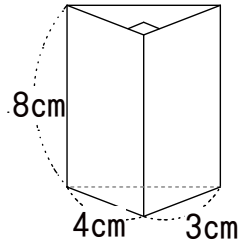
◆方程式・比例式

⑬ $4 : x = 3 : 6$ $3x = 4 \times 6$ $x = \frac{4 \times 6}{3}$ $x = 8$	⑮ $\begin{cases} 5x + 3y = 3 \cdots \textcircled{1} \\ 3x + y = 5 \cdots \textcircled{2} \end{cases}$ $\textcircled{2} \times 3$ $9x + 3y = 15 \cdots \textcircled{2}'$ $\textcircled{1} - \textcircled{2}'$ $-4x = -12$ $x = 3$	$x = 3$ を②に代入 $3 \times 3 + y = 5$ $9 + y = 5$ $y = 5 - 9$ $y = -4$
⑭ $5x - 7 = 7x + 9$ $5x - 7x = 9 + 7$ $-2x = 16$ $x = -8$		$(x, y) = (3, -4)$

◆関数の式

⑯ y は x に比例し、 $x = 3$ のとき、 $y = 12$ である。	$y = ax$ より $12 = a \times 3$ $3a = 12$ $a = 4$ $y = 4x$
⑰ y は x に反比例し、 $x = -5$ のとき、 $y = 6$ である。	$a = xy$ より $a = -5 \times 6$ $a = -30$ $y = -\frac{30}{x}$

◆図形の計量

⑱ 面積 $\pi \times 5 \times 5 \times \frac{144}{360} = 10\pi(\text{cm}^2)$	⑲ 表面積 $\pi \times 4 \times 4 + \pi \times 6 \times 6 \times \frac{2\pi \times 4}{2\pi \times 6}$ $= 16\pi + 24\pi$ $= 40\pi(\text{cm}^2)$	⑳ 体積 $3 \times 4 \times \frac{1}{2} \times 8 = 48(\text{cm}^3)$
		

計算・方程式・関数・図形（「連立方程式」後） 03

年 組 番・氏名

◆計算

① $-12+7$
 $=-5$

② $-3-11$
 $=-14$

③ $(-9)\times(-4)$
 $=36$

④ $-\frac{2}{3}-\frac{2}{5}$
 $=-\frac{10}{15}-\frac{6}{15}=-\frac{16}{15}$

⑤ $-\frac{7}{12}\div\frac{14}{9}$
 $=-\frac{7\times 9}{12\times 14}=-\frac{1\times 3}{4\times 2}=-\frac{3}{8}$

⑥ $-2.8\div 0.4$
 $=-7$

⑦ $3x-11y-5x+4y$
 $=3x-5x-11y+4y$
 $=-2x-7y$

⑧ $(7a+3b)\times(-3)$
 $=-21a-9b$

⑨ $(35x-7y)\times(-\frac{1}{7})$
 $=-5x+y$

⑩ $48xy^2\div 8xy\times 3y$
 $=\frac{48xy^2\times 3y}{8xy}$
 $=18y^2$

⑪ $5(3x-2y)-3(2x-y)$
 $=15x-10y-6x+3y$
 $=15x-6x-10y+3y$
 $=9x-7y$

⑫ $\frac{1}{4}(7x+1)-\frac{1}{3}(5x-2)$
 $=\frac{3(7x+1)-4(5x-2)}{12}$
 $=\frac{21x+3-20x+8}{12}$
 $=\frac{x+11}{12}$

◆方程式・比例式

⑬ $x:6=8:4$
 $4x=6\times 8$
 $x=\frac{6\times 8}{4}$
 $x=12$

⑭ $11x+5=5x-7$
 $11x-5x=-7-5$
 $6x=-12$
 $x=-2$

⑮ $\begin{cases} 5x+2y=14 \cdots ① \\ 3x-y=15 \cdots ② \end{cases}$
 $②\times 2$
 $6x-2y=30\cdots ②'$
 $①+②'$
 $11x=44$
 $x=4$
 $x=4$ を②に代入
 $3\times 4-y=15$
 $12-y=15$
 $-y=15-12$
 $-y=3$
 $y=-3$
 $(x,y)=(4,-3)$

◆関数の式

⑯ y は x に比例し、 $x=6$ のとき、 $y=-12$ である。

$y=ax$ より $-12=a\times 6$
 $6a=-12$
 $a=-2$ $y=-2x$

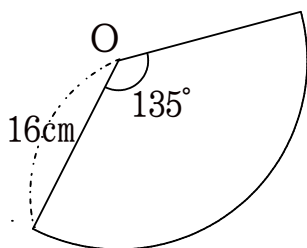
⑰ y は x に反比例し、 $x=-6$ のとき、 $y=-8$ である。

$a=xy$ より $a=(-6)\times(-8)$
 $a=48$ $y=\frac{48}{x}$

◆図形の計量

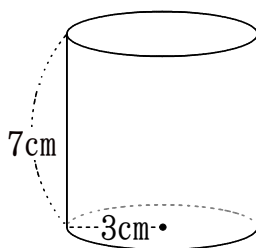
⑱ 弧の長さ

$2\pi\times 16\times\frac{135}{360}=12\pi(cm)$



⑲ 表面積

$\pi\times 3\times 3\times 2+7\times 2\pi\times 3$
 $=18\pi+42\pi$
 $=60\pi(cm^2)$



⑳ 体積

$5\times 5\times 9\times\frac{1}{3}=75(cm^3)$

